

พระคัมภีร์สำหรับเด็ก

นำเสนอ

โยนากับปลายักษ์



เขียนโดย: Edward Hughes  
คำอธิบายโดย: Jonathan Hay  
ปรับปรุง: Mary-Anne S.  
แปลภาษาโดย: Maliwan Jantabut  
ผลิตโดย: Bible for Children  
[www.M1914.org](http://www.M1914.org)

BFC  
PO Box 3  
Winnipeg, MB R3C 2G1  
Canada

©2015 Bible for Children, Inc.

อนุญาต: คุณสามารถคัดลอก หรือ ปริ้น เรื่องราวได้  
ตราบใดที่คุณไม่นำเรื่องเหล่านี้ไปจำหน่าย



เมื่อหลายปีก่อน มีชายคนหนึ่งอาศัยอยู่ที่อิสราเอล  
อยู่มาวันหนึ่งพระเจ้าบอกให้โยนาห์ไปที่เมือง  
นินะเวห์ ซึ่งเป็นเมืองที่ยิ่งใหญ่  
และแข็งแกร่งที่สุดในโลก



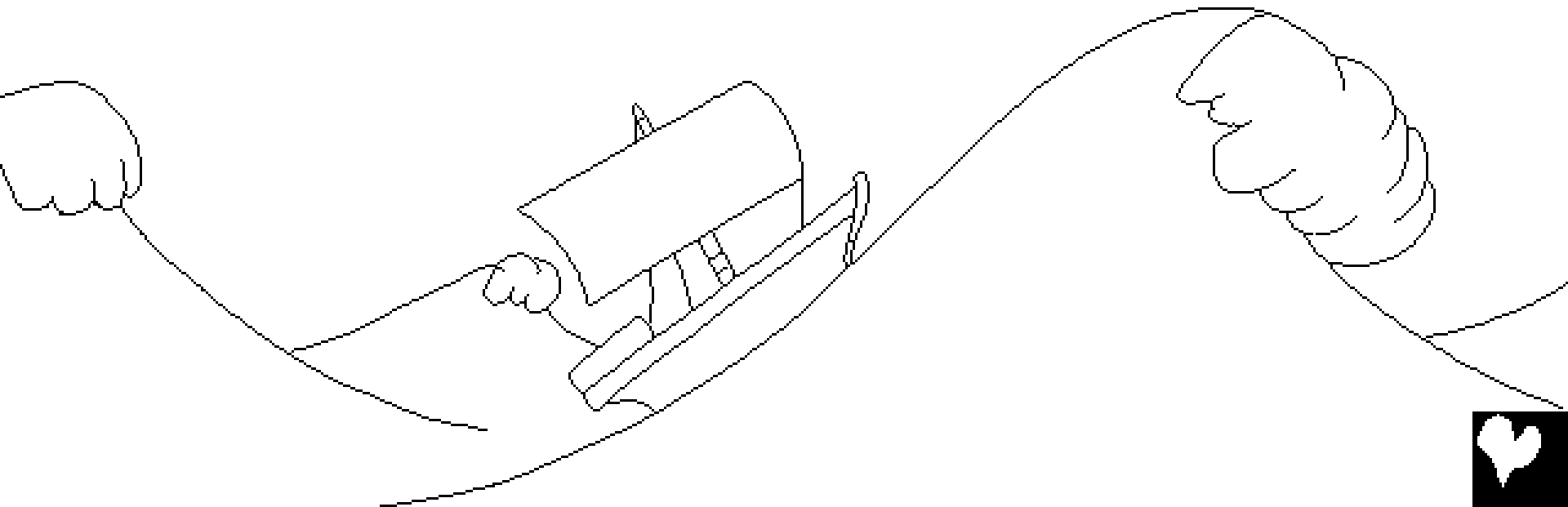
โยนาร์ถูกใช้ให้ไปที่เมืองนั้นเพื่อบอกกับประชาชน  
ว่าพระเจ้าเห็นบาปที่เลวร้ายของพวกเขาแล้ว



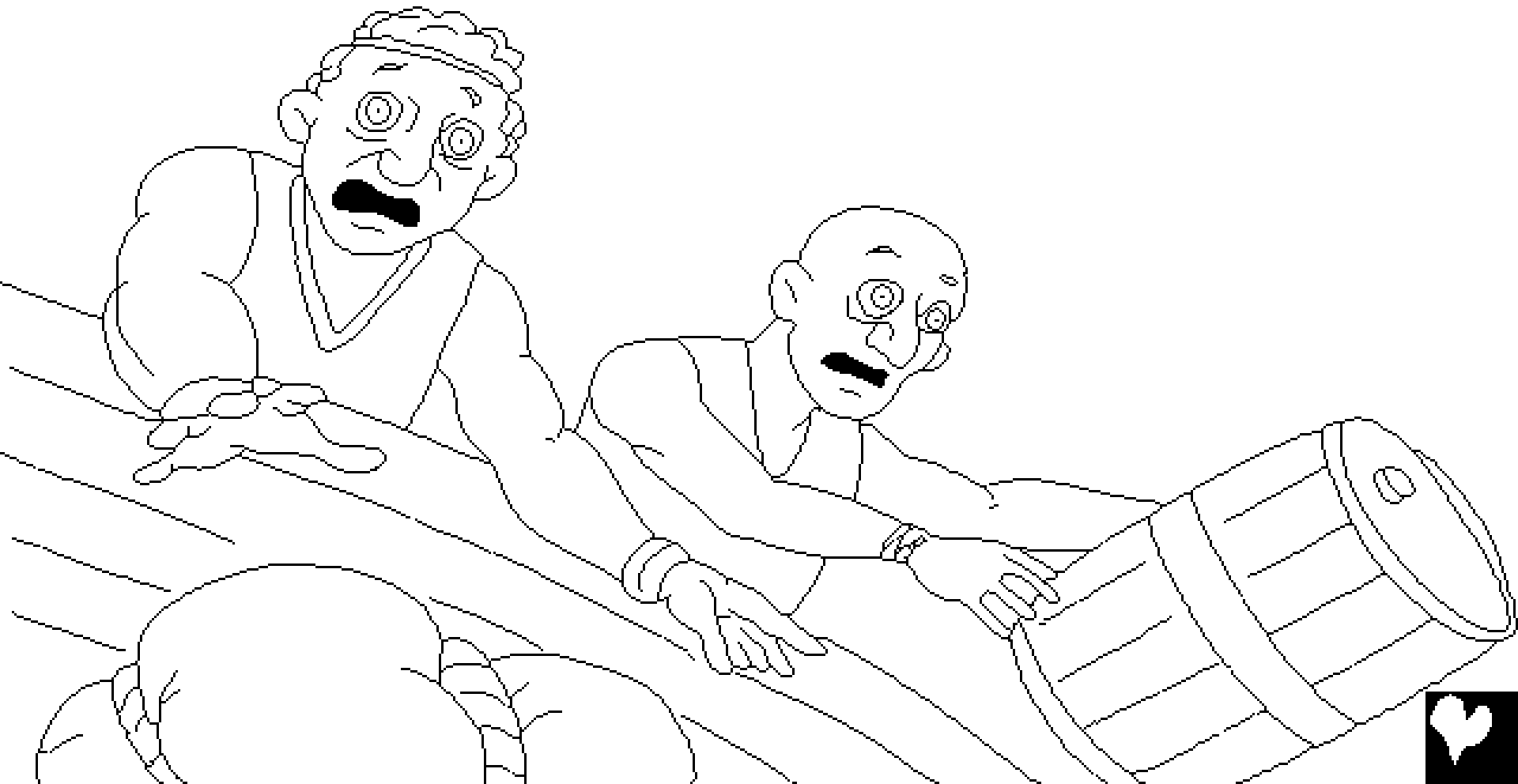
โยนาร์ชัดคำสั่งพระเจ้า แทนที่จะไปที่เมือง  
นินะเวห์ เขากลับลงเรือเพื่อหลบหนีไปยัง  
เมืองที่มีชื่อว่า ทารซิช



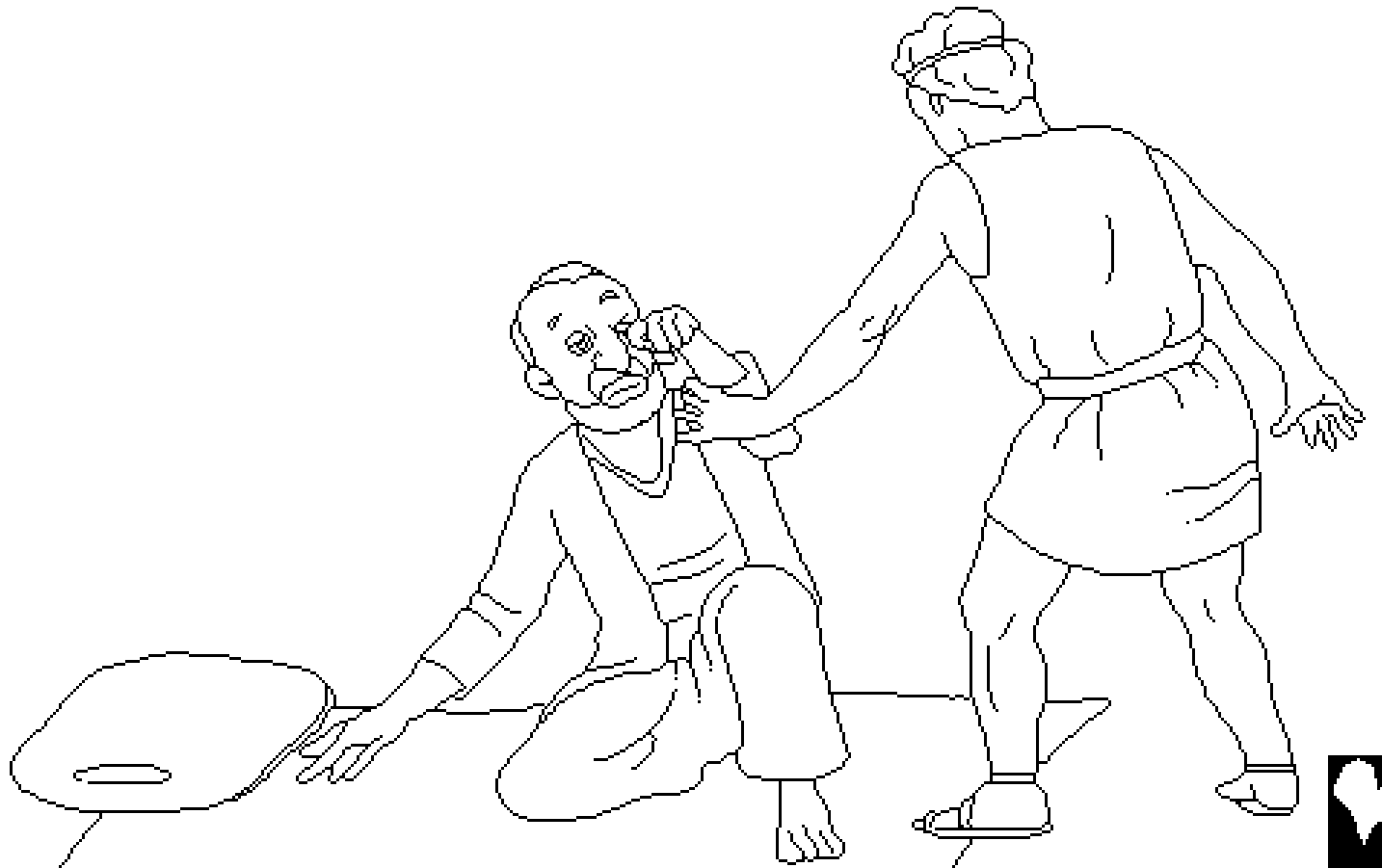
พระเจ้าจึงทำให้เกิดพายุใหญ่ขึ้นกลางทะเลและก็มีพายุลูกใหญ่  
ซัดกระหน่ำเรือ บรรดาลูกเรือต่างก็ตกใจกลัว  
พวกเขากลัวว่าเรือจะแตกเป็นเสี่ยงๆ



พายุกลับเลวร้ายขึ้นกว่าเดิม พวกเขาเริ่มรู้สึกตกตะลึง! ลูกเรือก็อธิษฐานต่อ  
พระเจ้าของพวกเขา และได้โยนสิ่งของที่มีอยู่ออกจากเรือเพื่อช่วยทำให้  
เรือเบาขึ้น แต่ก็ไม่ได้ช่วยอะไร



มีคนเดียวบนเรือที่ไม่อธิษฐาน เขากำลังหลับอยู่ที่ห้องเรือ เมื่อกัปตันเรือ มาพบโยนาร์ เขาก็ปลุกโยนาร์ “ตื่น!ตื่นได้แล้ว รีบอธิษฐานขอความช่วยเหลือ ต่อพระเจ้าของท่านเชื่อว่าพระองค์จะช่วยเหลือเราได้ เพื่อว่าจะไม่ จมน้ำตาย”





บรรดาลูกเรือได้ตัดสินใจว่าปัญหาที่พวกเขาเผชิญเกิดจากโยนาร์  
ฝ่ายโยนาร์ก็เล่าให้บรรดาลูกเรือฟังว่าเขาได้วิงหนีคำสั่งของพระเจ้า พวกเขา  
เขาจึงถามโยนาร์ว่า”เจ้าจะให้เราทำยังไงแก่เจ้า พายุจึงจะสงบ?” โยนาร์  
ตอบว่า “จับฉันโยนลงไปในทะเลก็แล้วกัน พายุจะได้สงบ เพราะว่าฉัน  
เป็นสาเหตุทำให้เกิดพายุร้ายขึ้น”



บรรดาลูกเรือก็ไม่ยอมโยน  
โยนนำห์ออกจากเรือ พวก  
เขาต่างพยายามพายเรือ  
กลับเข้าฝั่งอย่างสุดกำลัง  
แต่ไม่สำเร็จ มีทางเลือก  
เดียวเท่านั้น!



หลังจากอธิษฐานขอการยกโทษบรรดาลูกเรือก็จับโยนห้ยก  
ขึ้นแล้วก็โยนเขา  
ลงในทะเล

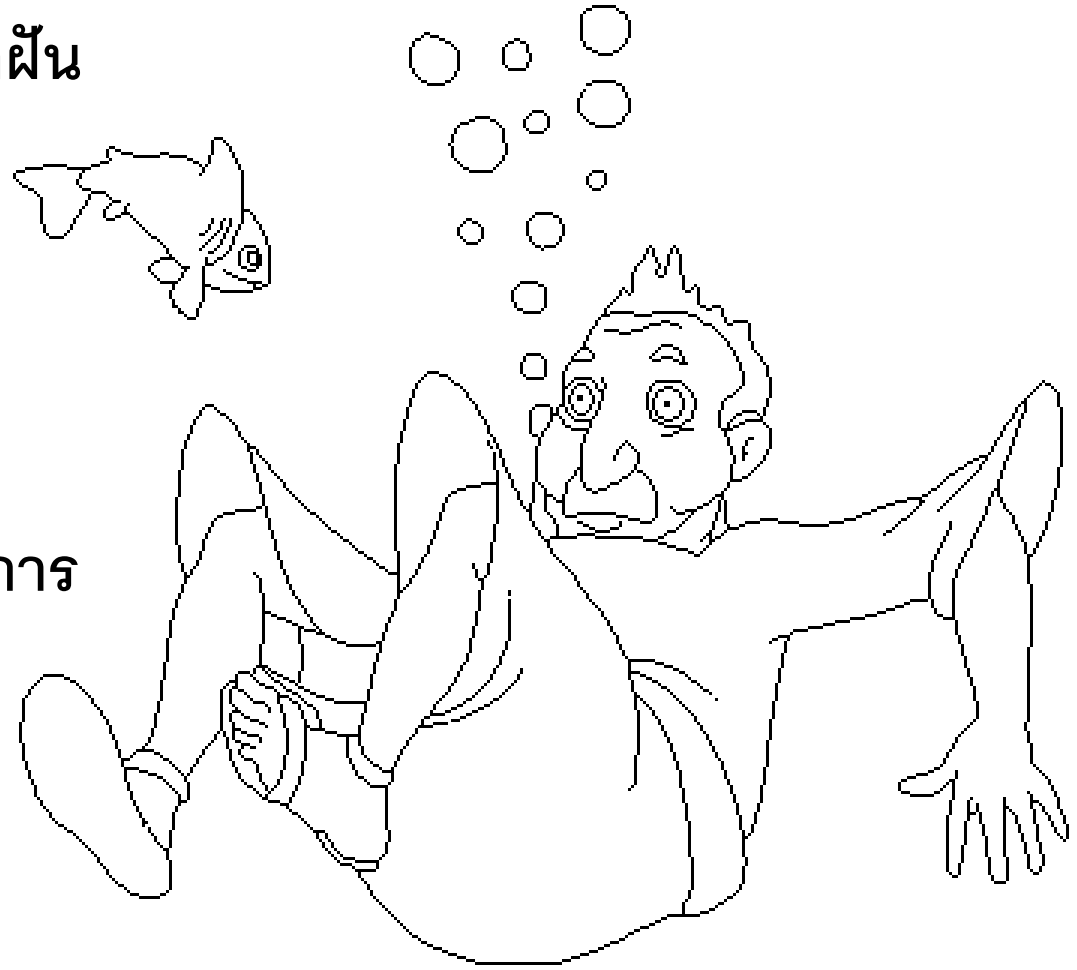


ทันใดนั้นทะเลก็สงบลง  
และลมก็หยุดพัด

การเปลี่ยนแปลงทันทีของ  
อากาศก็ทำให้บรรดาลูกเรือ  
รู้สึกกลัวมากกว่าอายุเสียอีก  
พวกเขาเชื่อว่านี่มีเพียงพระเจ้าเท่านั้น  
ที่สามารถทำได้ในความสงสัย  
และความกลัวพวกเขา  
ได้สรรเสริญพระเจ้า



ขณะที่เขาไม่เชื่อฟังข้อความของ  
พระเจ้าก็เกิดเหตุการณ์ไม่คาดฝัน  
เกิดขึ้นโยนार्ห้จมลงไป  
อยู่ส่วนที่ลึกที่สุดของทะเล  
เขารู้ว่าไม่มีอะไรที่ช่วยเขาจาก  
การจมน้ำตายครั้งนี้ได้ แต่  
พระเจ้าก็ได้จัดเตรียมอีกแผนการ  
หนึ่งไว้สำหรับเขา



พระเจ้าจัดเตรียมให้ปลาตัวใหญ่มหิมาตัวหนึ่งกลืนโยนาร์เข้าไป  
ปลาใหญ่ก็ว่ายน้ำมาทันเวลาพอดีเพียงอ้าปากโยนาร์ก็เข้าไปอยู่ในท้อง  
ปลานั้นแล้ว โยนาร์อยู่ในท้องปลาเป็นเวลา สามวัน  
ในท้องปลาเขามีเวลาคิดทบทวนและ  
อธิษฐานแสวงหาพระเจ้า



หลังจากสามวัน โยนาห์ก็สัญญาต่อพระเจ้าว่าเขาจะกลับใจมาเชื่อฟัง  
พระเจ้า ทันใดนั้นพระเจ้าก็สั่งให้ปลานั้นสำรอกโยนาห์ออกมาบน  
ชายหาด

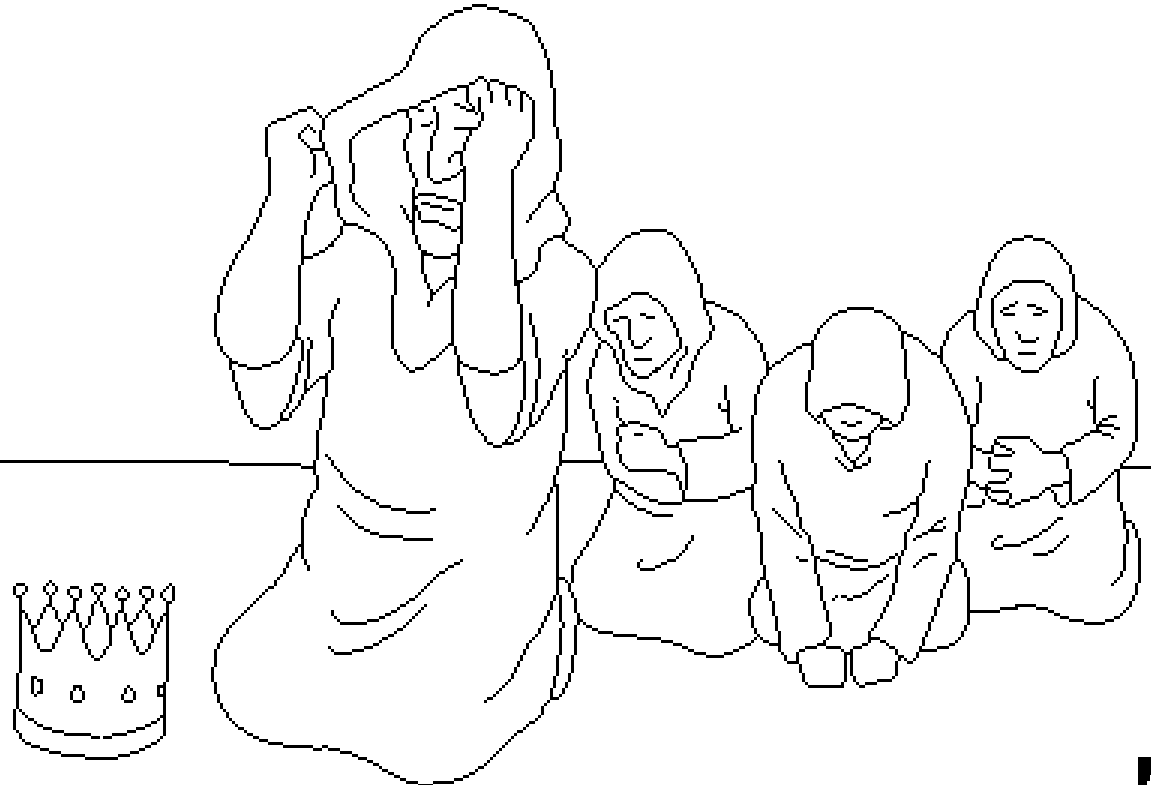


หลังจากสามวัน โยนาห์ก็สัญญาต่อพระเจ้าว่าเขาจะกลับใจมาเชื่อ  
ฟัง พระเจ้า ทันใดนั้นพระเจ้าก็สั่งให้ปลานั้นสำรอกโยนาห์  
ออกมาบนชายหาด

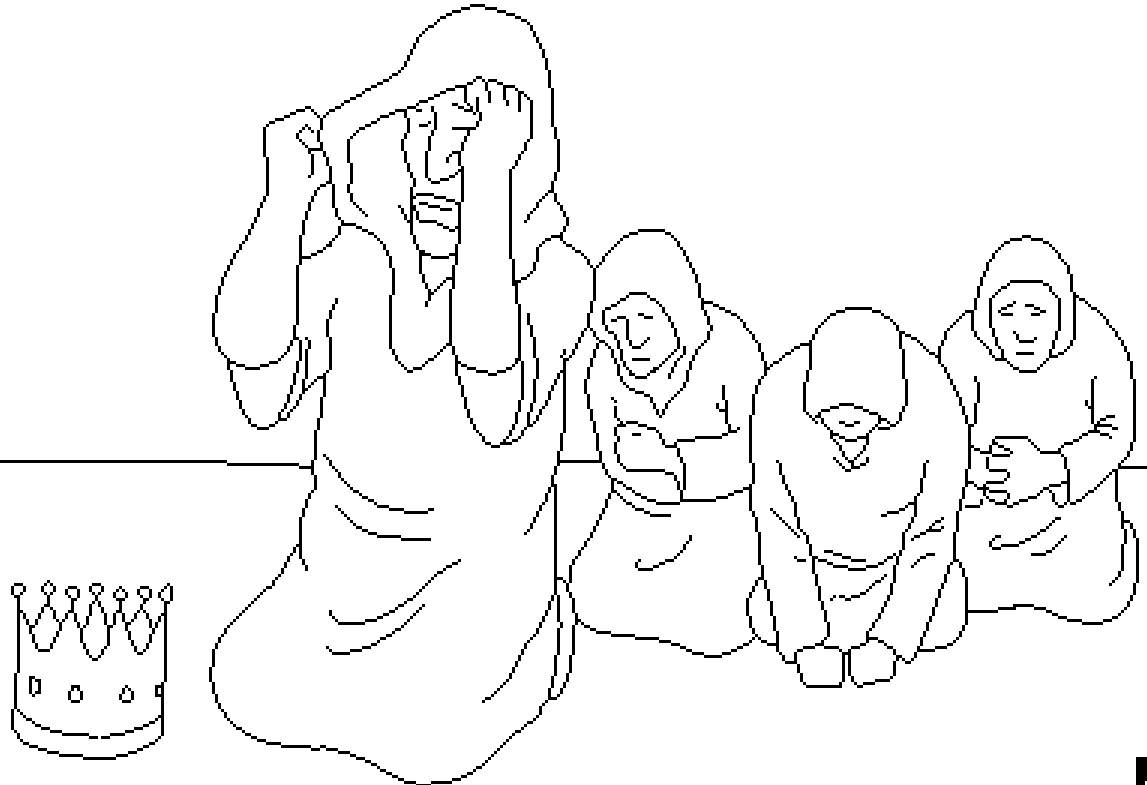




ประชาชนของนครนินะเวห์ ได้เชื่อฟังพระเจ้า เขาอดอาหารและสวม  
เสื้อผ้ากระสอบเพื่อเป็นการแสดงว่าพวกเขาได้กลับใจจากความบาปของ  
พวกเขาแล้ว แม้กระทั่งพระราชินีแห่ง นครนินะเวห์ ก็ได้ถ่อมตัวต่อพระเจ้า  
เขาลุกขึ้นจากที่นั่ง แล้วสวมผ้ากระสอบและนั่งบนกองขี้เถ้า



พระราชารประกาศไปทั่วเมืองว่าให้ทุกคนกลับใจจากการประพฤติชั่วและ  
เลิกการทารุณซึ่งมือเขากำลังกระทำ  
และให้ทุกคนตั้งใจร้องทูลต่อ  
พระเจ้าเพื่อพระองค์จะทรงยกโทษ  
ให้เขาทั้งหลาย



พระเจ้าไม่ลงโทษเขาทั้งหลาย ผู้คนในนครนี้ระเวห์ จะต้องดีใจเป็นอย่างมาก  
มากแน่ๆที่พระเจ้าไม่ได้ลงโทษพวกเขา แต่มี  
หนึ่งคนที่ไม่พอใจเป็นอย่างมาก  
คือ โยนาห์



ทำไมโยนาร์ถึงไม่พอใจ? โยนาร์บอก  
กับพระเจ้าว่า"ข้าพระองค์ทราบว่า  
พระองค์ทรงเป็นพระเจ้าผู้ประกอบไป  
ด้วยพระคุณ และพระเมตตา โกรธซ้ำ  
และเต็มไปด้วยความรัก"ถึงเขาจะไม่  
พอใจที่พระเจ้ายกโทษให้คนนี่นะเวห์  
แต่ในทางตรงกันข้ามเขาก็รู้ว่า  
พระเจ้ายกโทษให้แก่คนที่กลับใจจาก  
ความบาปและกลับใจมาเชื่อฟังพระเจ้า  
ดูเหมือนว่าโยนาร์จะไม่ชอบ



คนนี้จะแหว่งเป็นอย่างมาก โยนาห์ไม่อยาก  
ให้พระเจ้ายกโทษให้แก่พวกเขา



โยนาก็โกรธพระเจ้าเป็นอย่างมากและพูดประชดพระเจ้าว่า”ขอพระองค์  
ทรงเอาชีวิตของข้าพระองค์ไปเสียเพราะว่าข้าพระองค์ตายเสียดีกว่ามี  
ชีวิตอยู่”



โยนาก็ออกไปนั่งนอกเมืองเพื่อรอดูว่าพระเจ้าจะทำอะไรต่อไป พระเจ้า  
ก็ให้ไม้ต้นไม้อื่นหนึ่งงอกขึ้นมาพร้อมกับไม้ใหญ่ ต้นไม้ก็งอกอย่าง  
รวดเร็วและบังแสงแดดให้โยนาคทุกวัน



ในเวลาเช้าวันรุ่งขึ้นพระเจ้าให้หนอนตัวหนึ่งมากัดกินต้นไม้ต้นนั้นและ  
พระเจ้าก็ให้ลมพัดลมความร้อนลงมาบนโยนาห์จนเขาคิดว่าเขากำลังจะ  
ตาย สิ่งเหล่านี้ก็ทำให้โยนาห์โกรธมากกว่าเดิม





แล้วพระเจ้ายกก็ตรัสกับโยนาห์ว่า”เจ้ามีสิทธิอะไรที่  
จะโกรธเรา?”เจ้าหวงต้นไม้ที่เจ้าไม่ได้ปลูกหรือ  
มิได้ทำให้มันเจริญเติบโตมันงอก หรือ  
เจริญเติบโตขึ้นในคืนเดียวแล้วก็ตาย  
ไปในคืนเดียวเช่นกัน



ไม่สมควรหรือที่เราจะเมตตาเมือง

นี้นะเวห์ซึ่งเป็นนครใหญ่มีพลเมืองเป็นหมื่น ๆ คน



# โยนากับปลายักษ์

เรื่องราวหนึ่งเรื่องจากพระวจนะของพระเจ้า, พระคัมภีร์,

ถูกพบใน

โยนาค์

“การอธิบายพระวจนะของพระองค์ให้ความสว่าง  
ทั้งให้ความเข้าใจแก่คนรู้น้อย” สดุดี 119:130





ตอนจบ



เรื่องราวในพระคัมภีร์ ได้บอกเราเกี่ยวกับพระเจ้าที่แสนดี พระเจ้าผู้ซึ่งสร้างเรา และพระเจ้า  
ต้องการให้เราารู้จักกับพระองค์

พระเจ้ารู้ว่าเราได้ทำสิ่งไม่ดีมากมาย ซึ่งพระองค์เรียกสิ่งไม่ดีนั้นว่า ความบาป ผลของความบาป  
คือ ความตาย, แต่พระเจ้ารักเราอย่างมาก พระองค์ได้ส่ง พระบุตรองค์ เดียวของพระองค์ ชื่อว่า  
พระเยซู เพื่อมาตายบนไม้กางเขน เพื่อมารับผลบาปแทนเราทุกคน หลังจากที่พระเยซู ตายแล้วก็  
กลับไปมีชีวิตบนสวรรค์ ถ้าเราเชื่อในพระเยซูด้วยใจ และอธิษฐานในนามของพระเยซูด้วยปาก  
เพื่อขอการยกโทษบาปที่ได้ทำมาทั้งหมด พระเยซูก็จะยกโทษให้เรา พระองค์ก็จะเข้ามาและสถิต  
อยู่ในตัวเรา และเราก็จะมีชีวิตร่วมกับพระเยซู ตลอดไป

ถ้าเราเชื่อในความจริงนี้ ก็พูดตาม ก็อธิษฐานกับพระเจ้าต่อไปนี้  
พระเยซูที่รัก ผม/ดิฉัน เชื่อว่า พระเยซูเป็นพระเจ้า และได้มาเกิดเป็นมนุษย์บนโลกนี้เพื่อมาตาย  
แทนบาปของ ผม/ดิฉัน และตอนนี้พระองค์ก็ยังมีชีวิตอยู่ ขอเชิญพระเยซูเข้ามาในชีวิต ของ ผม/  
ดิฉัน และ ขอให้พระเยซูยกโทษบาปทั้งหมดของ ผม/ดิฉัน เพื่อที่ว่าจะได้มีชีวิตให้ตอนนี้ และวัน  
หนึ่ง ผม/ดิฉัน จะได้ไปอยู่กับพระองค์บนสวรรค์ตลอดไป ช่วย ผม/ดิฉัน ที่จะเชื่อฟัง พระองค์  
และดำเนินชีวิตและเป็นลูกของพระองค์ เอเมน

อ่านพระคัมภีร์และอธิษฐานกับพระเจ้าทุกวัน ยอห์น 3:16

