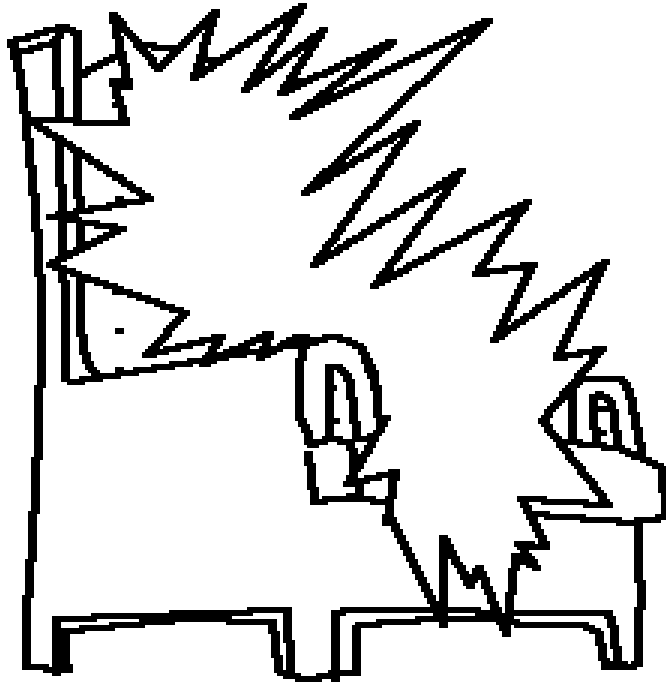


Çocuklar için Kutsal Kitap
sunar



Cennet,
Tanrı'nın
Harika Evi



Yazarı: Edward Hughes
Resimleyen: Lazarus
Uyarlayan: Sarah S.
Tercüme eden: Nurcan Duran
Üreten: Bible for Children
www.M1914.org

BFC
PO Box 3
Winnipeg, MB R3C 2G1
Canada

©2010 Bible for Children, Inc.

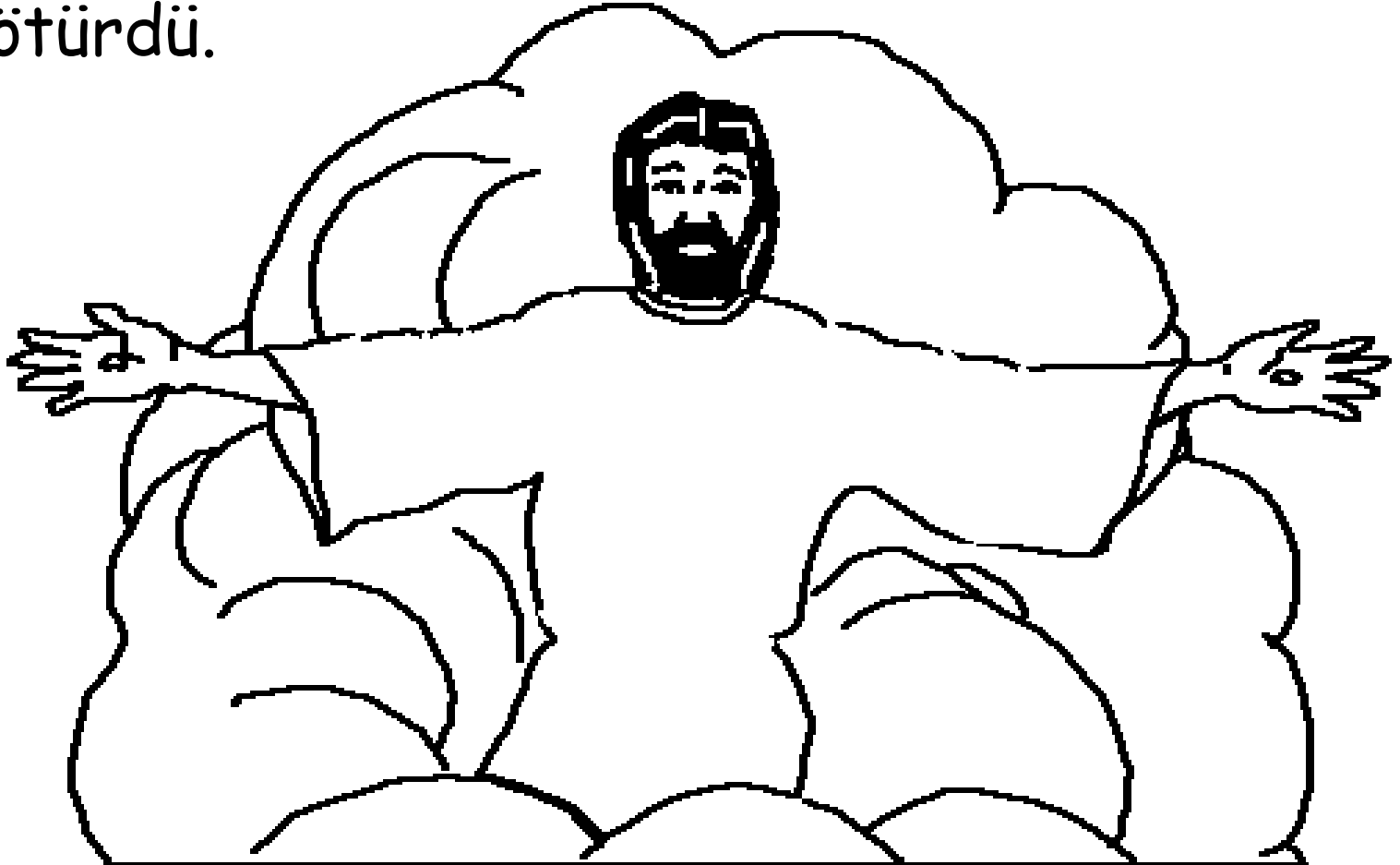
Lisans: Satmadığınız sürece bu hikayeyi kopya edebilir
ya da print edebilirsiniz.



İsa yeryüzünde yaşadığında öğrencilerine cennet hakkında anlattı. Cennetten "Babamın Evi" diye söz eder ve orada birçok kalacak yer olduğunu söylerdi. Bu kalacak yerler büyük ve çok güzel evlerdi. Cennet yeryüzündeki evlerden çok daha büyük ve çok daha güzeldir.



İsa, "Ben gidip sizlere yer hazırlayacağım. Gider size yer hazırlarsam, gelip sizi yanıma alacağım", dedi. İsa ölümden dirildikten sonra cennete gitti. Öğrencileri izlerken, gözlerinin önünde bir bulut gelip İsa'yı aldı ve götürdü.



O zamandan beri Hıristiyanlar İsa'nın geri gelip onları alacağına dair verdiği sözü hatırlarlar. İsa hiç beklenmedik bir anda aniden geri geleceğini söyledi. Peki, İsa gelmeden ölen

Hıristiyanlara ne olacak?

Kutsal Kitap bize onların

direkt İsa'nın yanına

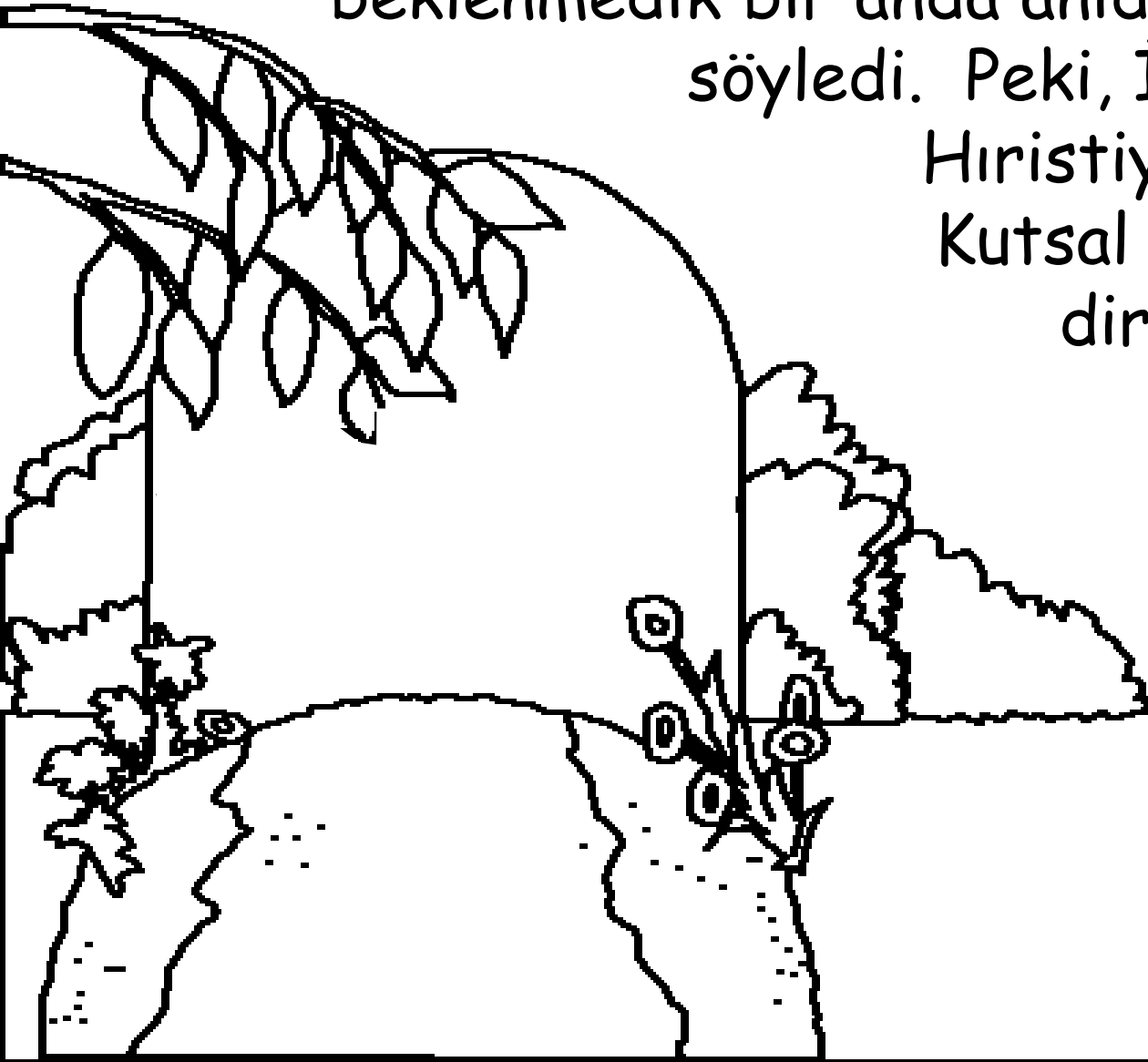
gittiğini söyler.

Bedenden yoksun

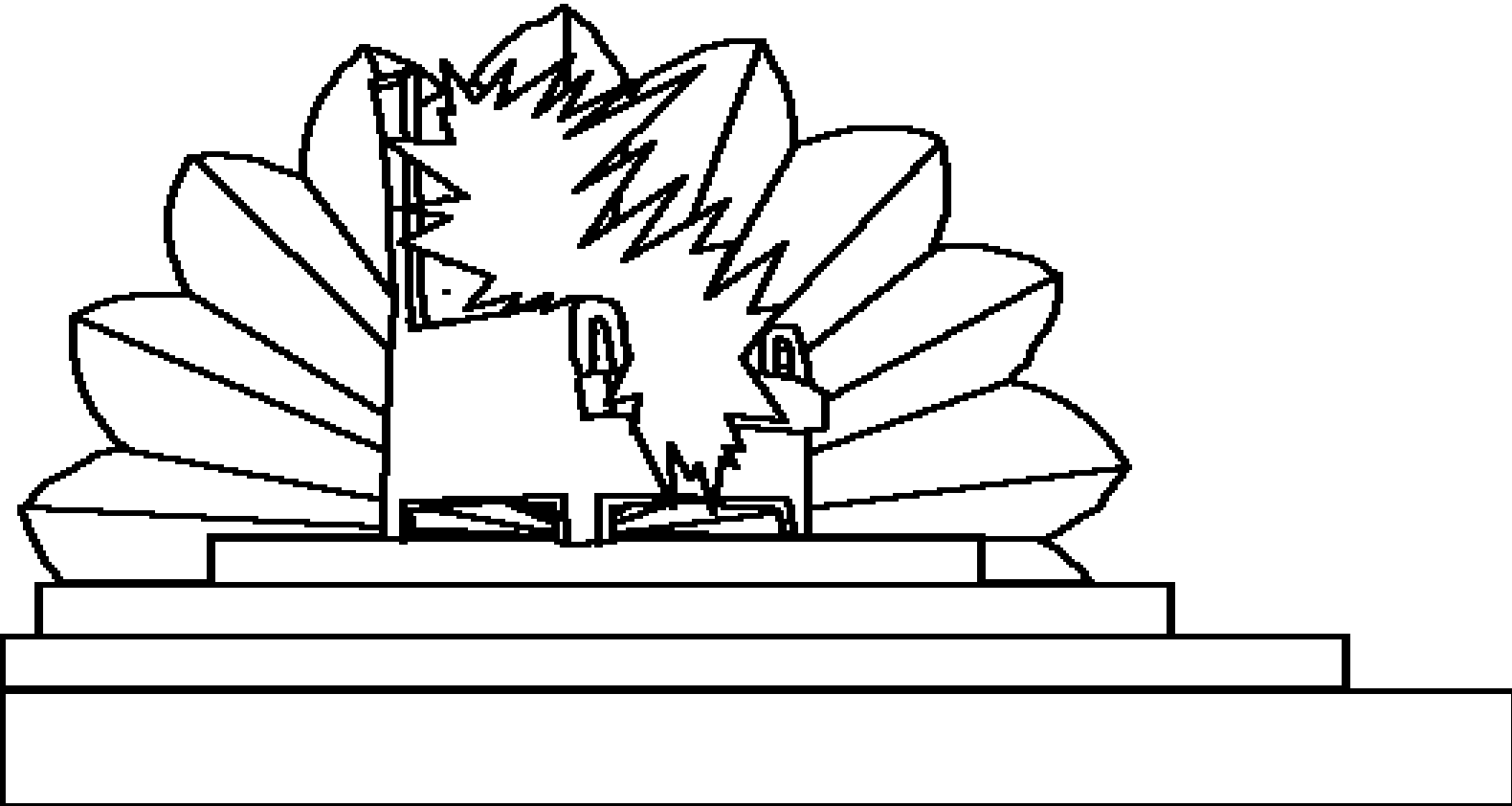
olmak İsa'nın

yanında olmak

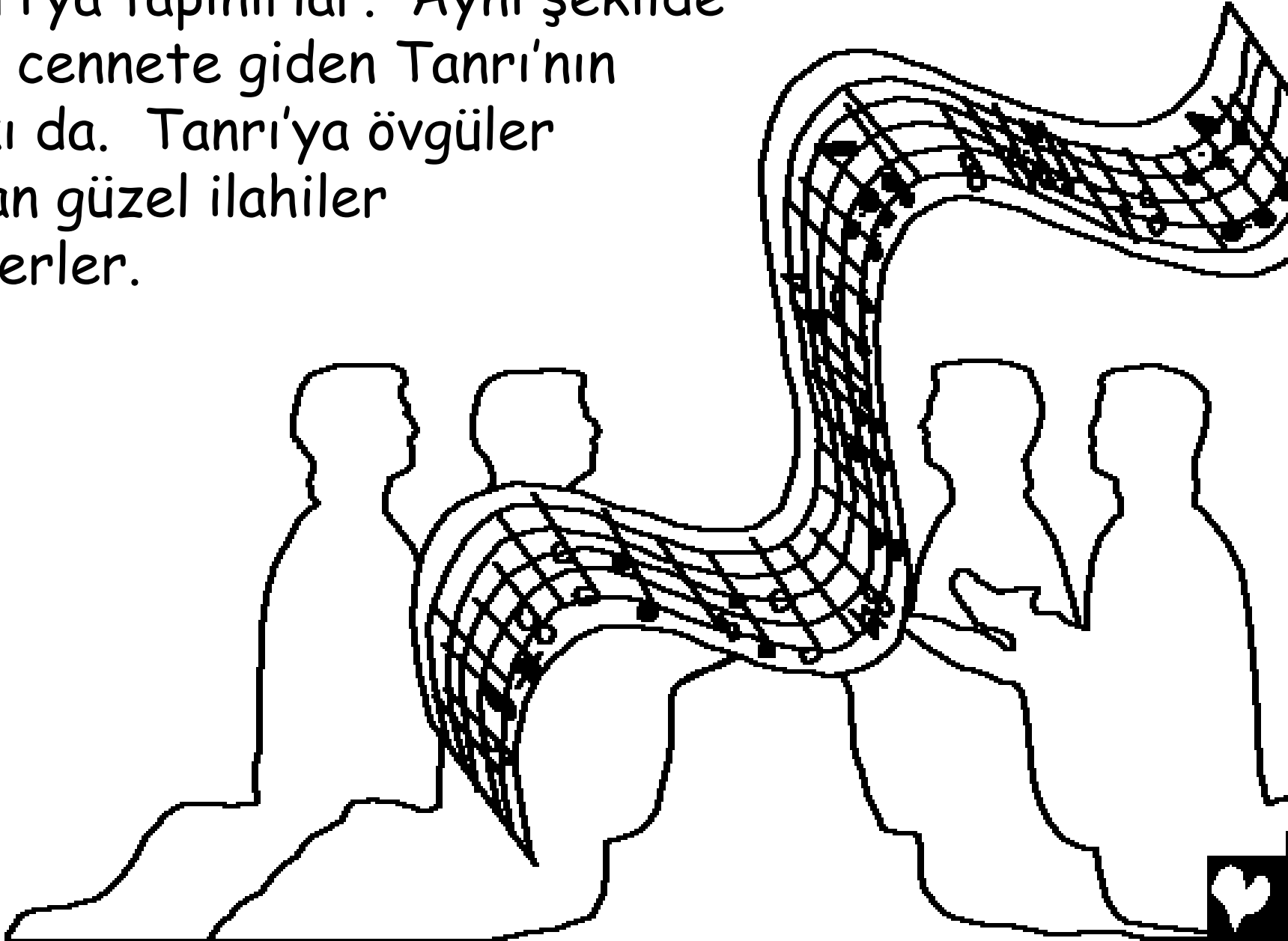
demektir.



İncil'in son bölümü Vahiy, Cennet'in ne kadar harika olduğunu anlatır. En güzel şey ise çok özel bir şekilde cennet Tanrı'nın evidir. Tanrı her yerdedir fakat tahtı cennettedir.



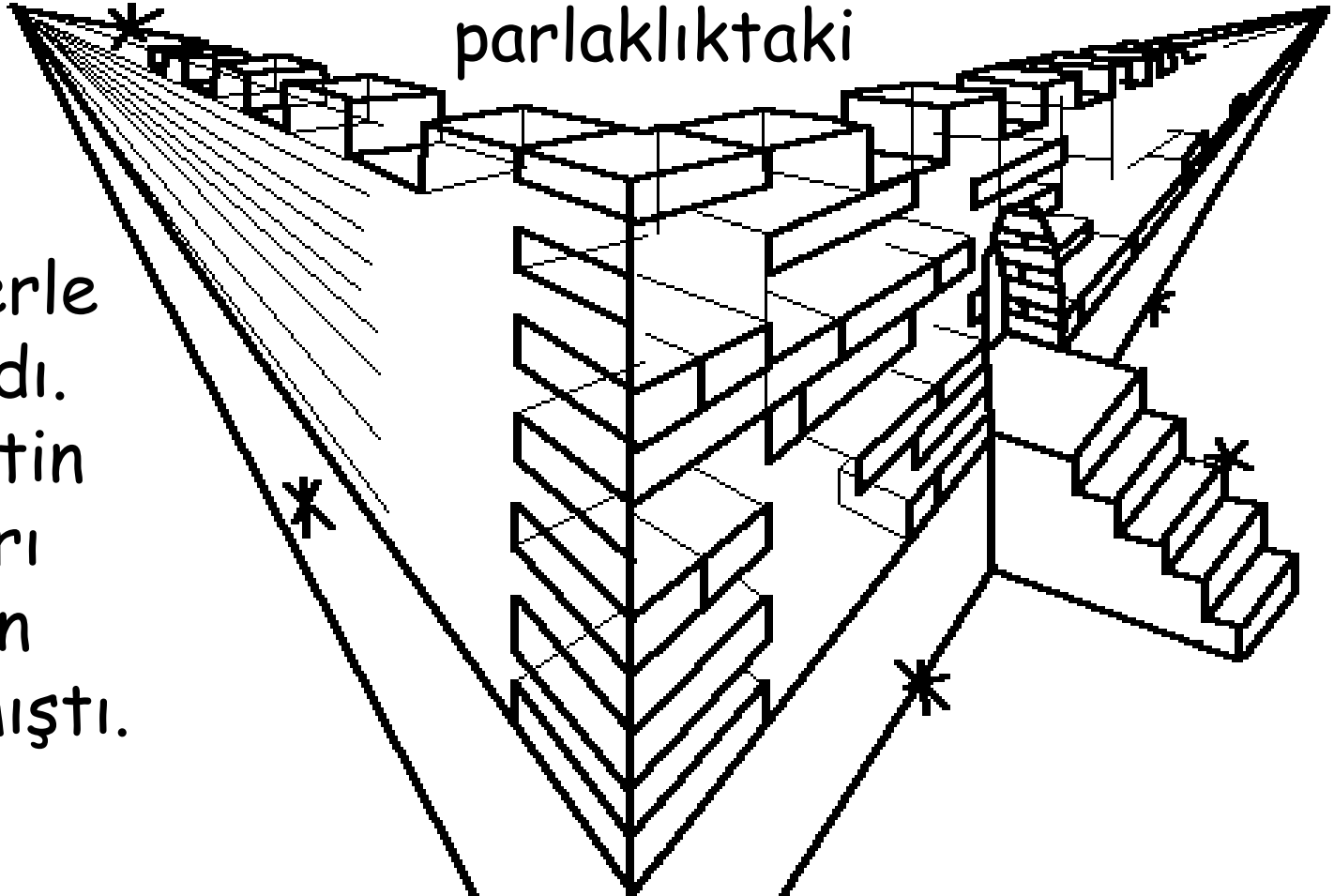
Melekler ve göksel varlıklar cennette
Tanrı'ya tapınırlar. Aynı şekilde
ölüp cennete giden Tanrı'nın
halkı da. Tanrı'ya övgüler
sunan güzel ilahiler
söylerler.



Onların söylediđi ilahilerden bir
tanesi řudur: SEN ÖVÜLMEMEYE
DEĞERSİN ÇÜNKÜ BİZİ
KANINLA HER OYMAK VE
ULUSTAN KURTARDIN
VE BİZİ TANRIMIZ İÇİN
KRALLAR VE
KAHİNLER
YAPTIN.
(Vahiy 5:9)



İncil'in son sayfaları Cenneti "Yeni Yeruslm" olarak tanımlar. Dış tarafı yüksek duvarları olan ok byk bir yer. Duvar, kristal gibi parlak, deęerli tařlardanđı. Duvar'ın temeli mcevher ve kıymetli tařlarla, gz kamařtıran parlaklıktaki



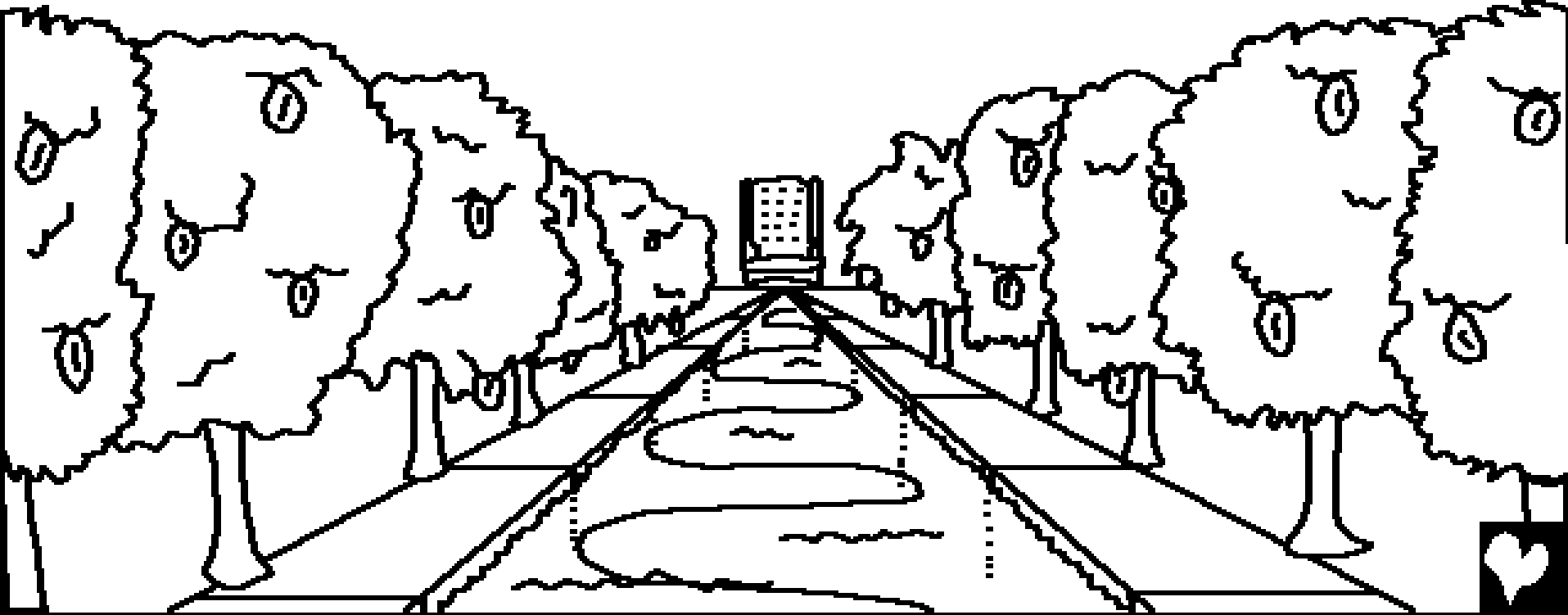
renklerle kaplıydı. Cennetin kapıları inciden yapılmıřtı.



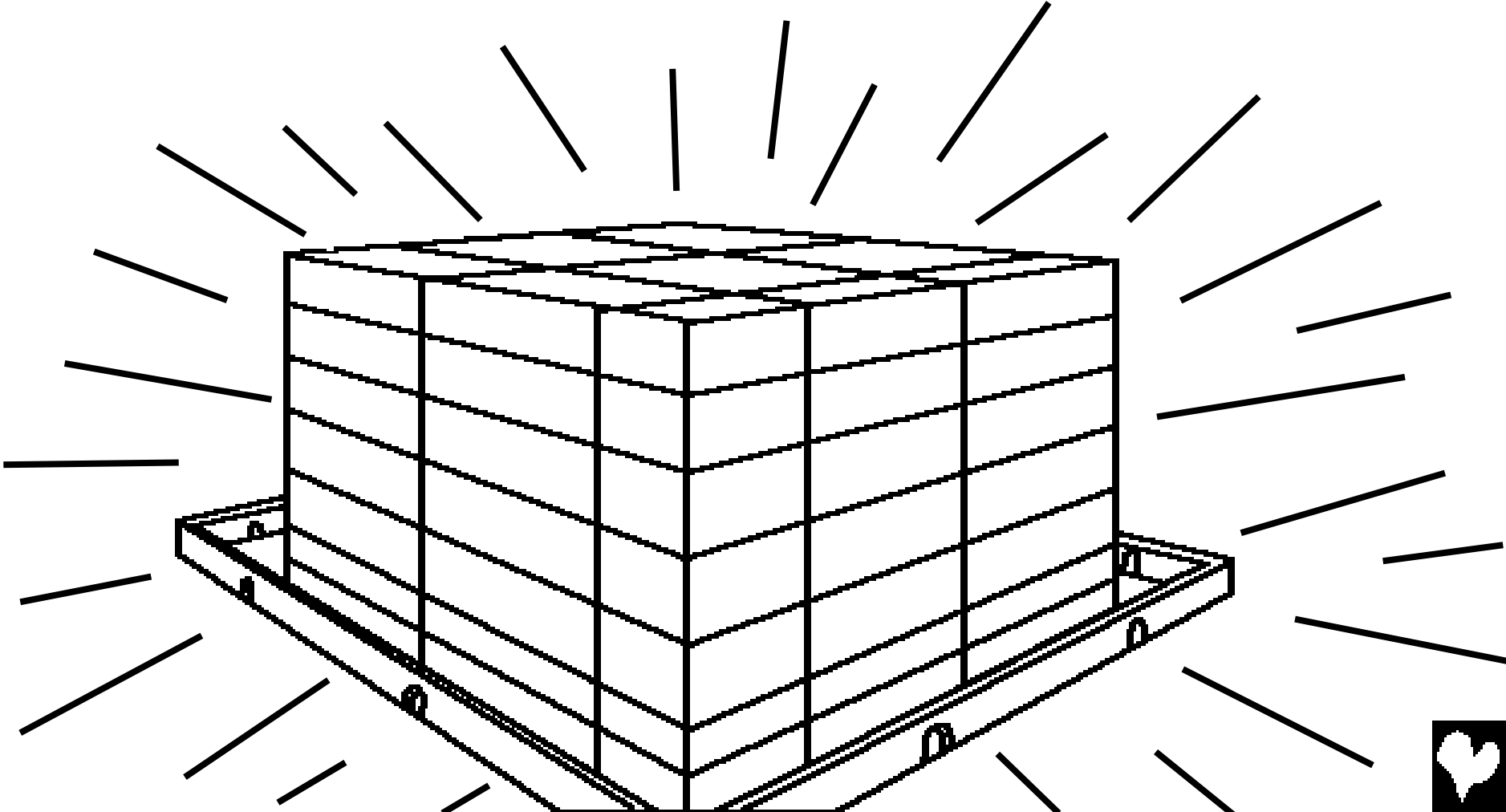
Bu harika incilerden yapılmış kapı asla kapanmayacak. İçeri girelim ve etrafa bir bakalım ... Vaay canına cennetin içi çok daha güzel. Şehir parlak cam gibi saf altından yapılmış. Caddeler de altından yapılmış.



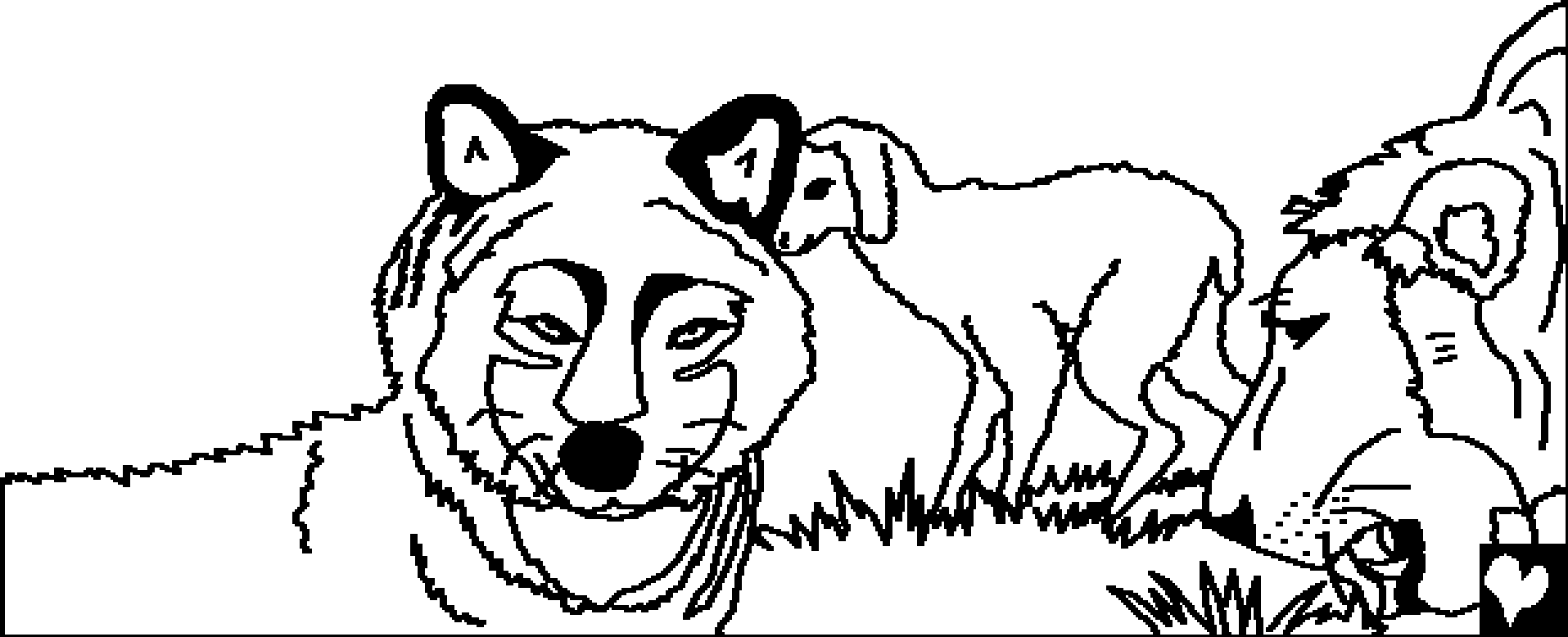
Tanrı'nın tahtından yaşam suyu olan çok güzel, duru bir nehir akar. Nehrin dięer tarafında Aden Bahçesi'nde olan yaşam ağacı bulunur. Bu ağaç çok özeldir. Her ay farklı on iki çeşit meyve verir. Yaprakları ise uluslara şifa verir.



Cennette ışık için güneşe ya da aya ihtiyaç olmayacak. Tanrı'nın kendi görkemli ışığı her yeri dolduracak. Orada hiç gece olmayacak.



Cennette hayvanlar bile çok farklı olacak. Hepsi evcil ve dostçadır. Kurt ve kuzu birlikte otlayacak. Büyük aslanlar bile inekler gibi ot yiyecekler. Rab diyor ki, "Benim Kutsal Dağımda onların hiç biri acı çekip yıkıma uğramayacaklar."



Çevremize baktığımızda Cennette eksik şeyler fark edebiliriz. Öfkeli sözler bir daha duyulmayacak.

Kimse kavga etmeyecek

ya da bencil olmayacak.

Kapılarda kilit

olmayacak,

çünkü

cennette

hırsız

olmayacak.



Yalancılar, katiller, büyücüler ya da kötü insanlar olmayacak. Günahın hiçbir türü olmayacak.



Cennette artık gözyaşı olmayacak. Bazen, Tanrı'nın halkı bu yaşamda büyük acılardan dolayı ağlayabiliyorlar. Cennette Tanrı bütün gözyaşlarını silecek.



Cennette ölüm de yok. Tanrı'nın halkı sonsuza dek Rab ile birlikte olacaklar. Artık keder olmayacak, ağlama, acı olmayacak. Hastalık, ayrılık, cenaze töreni olmayacak.

Cennetteki herkes Tanrı ile birlikte sonsuza dek mutlu yaşayacaklar.

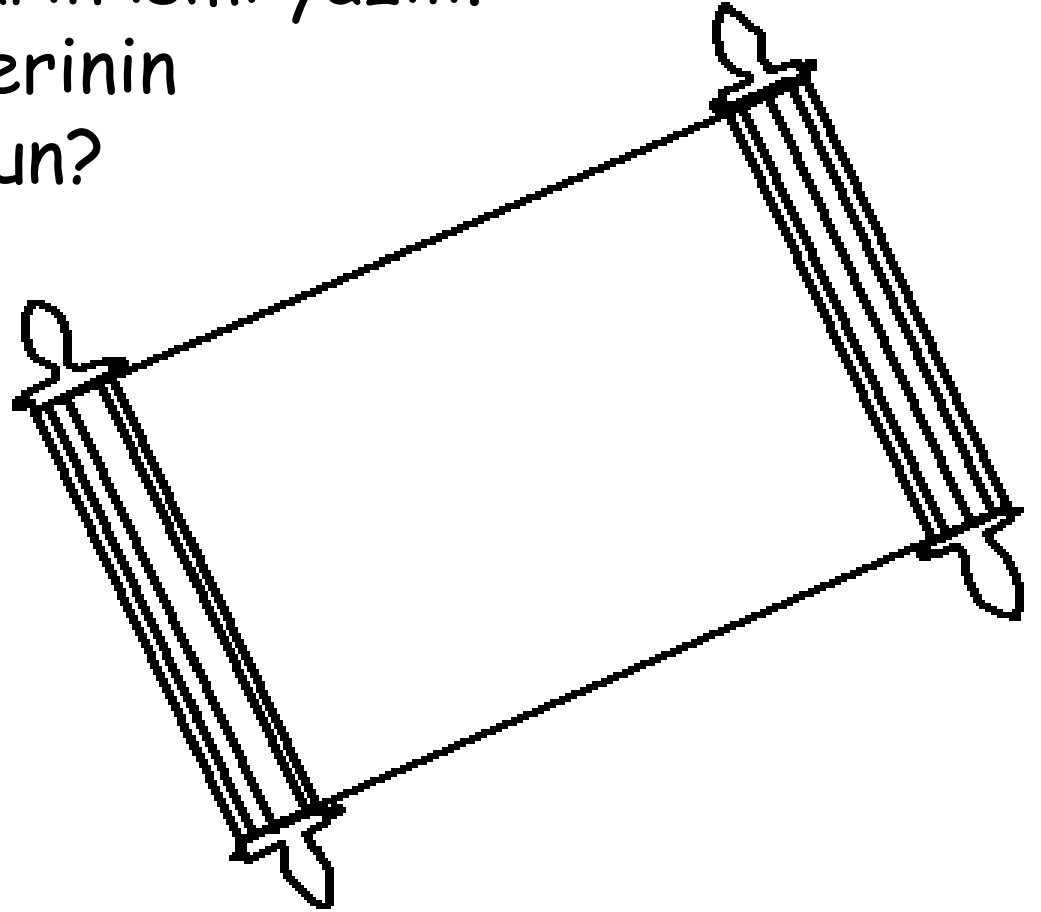


En güzeli ise, Cennet İsa Mesih'e kurtarıcıları olarak inanan, Efendileri olarak O'na itaat eden kız ve erkek çocuklar (ayrıca büyükler) içindir. Cennette Kuzu'nun Yaşam Kitap'ı adında bir kitap var. Bu kitapta bütün insanların ismi yazılı.

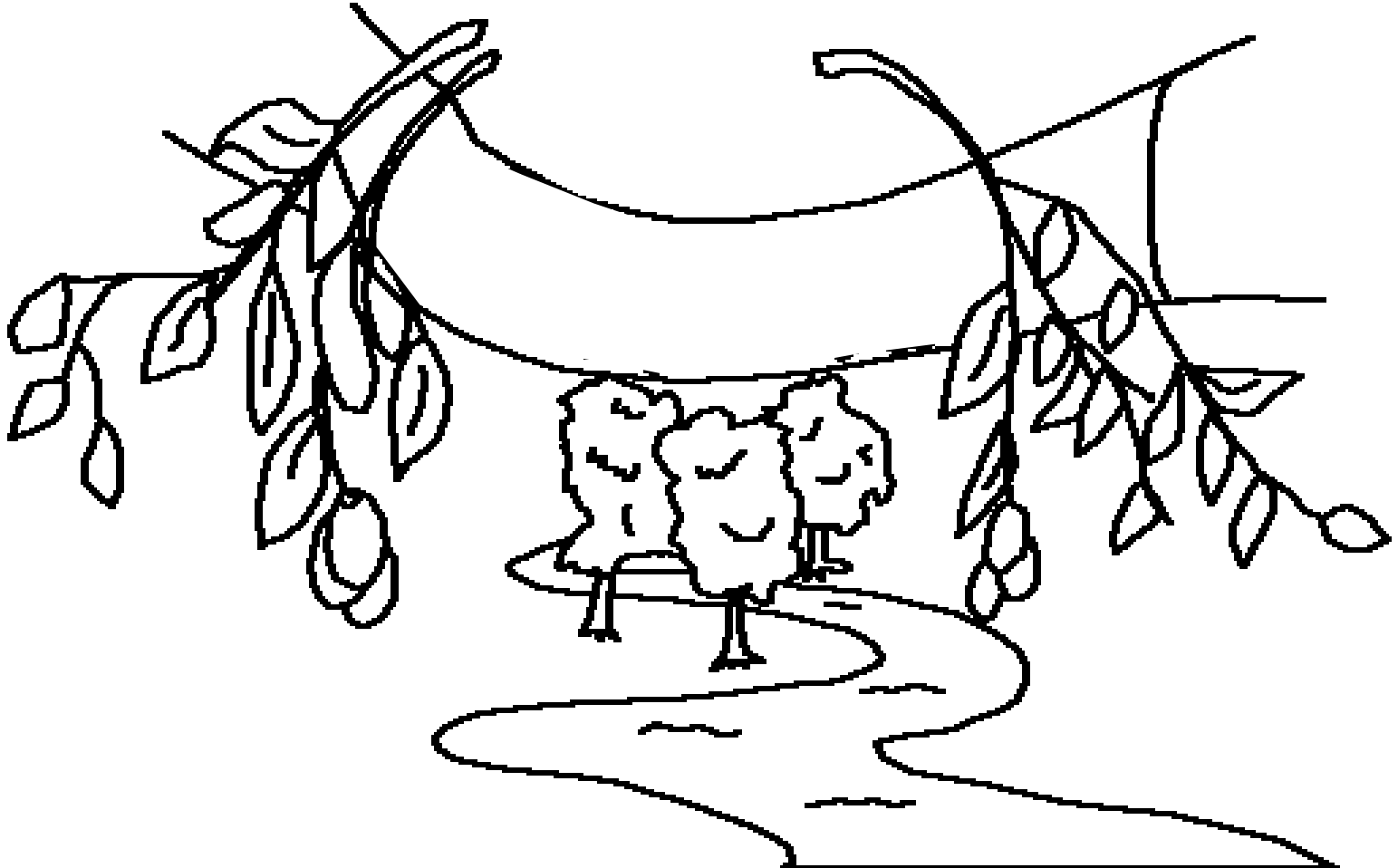
Orada kimlerin isimlerinin yazdığını biliyor musun?

İsa'ya inanan herkesin.

"Senin de ismin orada yazılı mı?"



İncil'in son sözleri Cennet'in çok mükemmel bir davet olduğudur. "Ruh ve Gelin, 'Gel!' diyorlar. İşiten, 'Gel!' desin. Susayan gelsin. Dileyen, yaşam suyundan karşılıksız alsın."



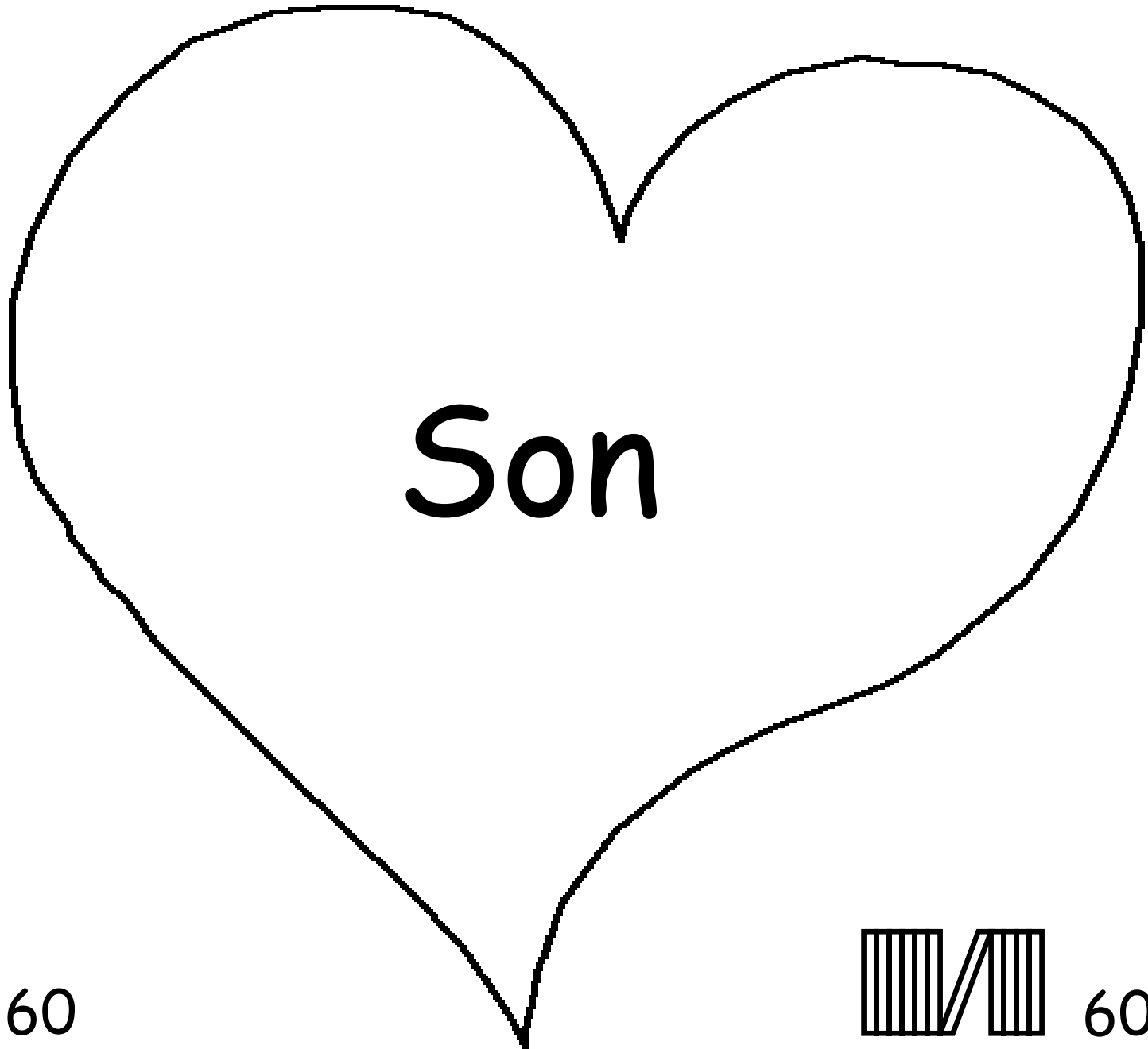
"Cennet, Tanrı'nın Harika Evi"

Tanrı'nın Sözü'nden, Kutsal Kitap'tan bir hikaye

Yuhanna 14, 2.Korintliler 5,
Vahiy 4, Vahiy 21-22

"Sözlerinin açıklanışı aydınlık saçar."
Mezmur 119:130





Son

60

60



Bu Kutsal Kitap hikâyesi bize bizi yaratan ve O'nu tanımanı isteyen harika Tanrımız hakkında anlatır.

Tanrı, O'nun günah olarak adlandırdığı, kötü şeyleri yaptığımızı bilir. Günahın cezası ölümdür fakat Tanrı sizi çok sevdiği için tek Oğlu'nu, İsa'yı, Çarmıh üzerinde ölmesi ve günahlarınız için cezayı çekmesi için gönderdi.

Eğer gerçeğin bu olduğuna inanıyorsanız, Tanrı'ya şunları söyleyin: Sevgili İsa, Senin Tanrı olduğuna ve benim günahlarım için ölmek için insan olduğuna ve şimdi yeniden yaşıyor olduğuna inanıyorum. Lütfen yaşamıma gel ve günahlarımı affet, öyle ki şimdi yeni yaşama sahip olabileyim ve bir gün sonsuza dek Seninle birlikte olmak için gidebileyim. Senin çocuğun olarak Sana itaat edebilmem ve Senin için yaşayabilmem için bana yardım et. Amin.

Her gün Kutsal Kitap'ı okuyun ve Tanrı'yla konuşun!
Yuhanna 3:16

